

TURNING POWER INTO QUALITY

YENİ NESİL EU PROJELERİ GES SİSTEMLERİNE UYGUN STEP-UP TRANSFORMATÖR

 **Beta**[®]



Yapıtaşlarımız

- 1997 Bakım ve tamir işlemleri 630 kVA'ya kadar yağlı tip transformatör üretimi gerçekleştirildi.
- 1998 İlk ihracat Suriye-Irak bölgesine yapıldı
- 2001 1000 kVA transformatör üretimi gerçekleştirildi
- 2007 2500 kVA 33/0.4 kV yağlı tip transformatör üretimi gerçekleştirildi
- 2011 7,5-15 mVA 33/11 kV yük altında kademe değıştirici transformatör üretimi gerçekleştirildi
- 2013 Test Laboratuvarımız TÜRKAK tarafından akredite edildi
- 2014 Etiyopya'da yağlı tip transformatör üretimi gerçekleştiren bir fabrika açıldı
- 2015 16 mVA a 110/10,5 kV transformatör üretimi Türkmenistan için gerçekleştirildi
MFC markalı kuru tip üretim tesisi kuruldu ve ilk üretimi gerçekleştirildi
- 2016 6 mVA 15/0,4 kV transformatör üretimi Etiyopya için gerçekleştirildi
16-20 mVA 33/10.5 kV transformatör üretimi Enerjisa için gerçekleştirildi
- 2017 İlk defa Avrupa için 50 mVA 132/133 kV güç transformatörü üretildi
3 Sargılı 5,5 mVA 132/33 kV güç transformatörü üretildi
ARGE MERKEZİ belgemizi almaya hak kazandık.
- 2018 İlk 4 mVA 33/0,4 kV kuru tip transformatör üretimi gerçekleştirildi
66 mVA 132 kV transformatör üretimi gerçekleştirildi

Gücün İnovasyonu





T.C BİLİM, SANAYİ VE
TEKNOLOJİ BAKANLIĞI

Türkiye'nin 715. Adana'nın 4. ARGE Merkezi

Adana Hacı Sabancı Organize Sanayi Bölgesinde 23.800 m²'si kapalı, toplam 64.800 m² alanda yer alan 2 ayrı tesisinde 248 çalışan istihdam eden BETA ve MFC markalı yağlı-kuru transformatör üreten Transformatör Elektromekanik tarafından AR-GE Merkezi kurulmasına yönelik olarak yapılan başvuru sonucunda, Kasım 2017 itibarı ile Bilim, Sanayi ve Teknoloji Bakanlığı'nın denetim ve değerlendirmesi neticesinde AR-GE merkezi belgesini almaya hak kazanmıştır.



Gücün İnovasyonu



Ar-Ge Ekibimiz

- *Ar-Ge Merkezimiz, 4'ü Doktora, 3'i Yüksek Lisans eğitime halen devam etmekte olan toplam 27 Araştırmacı ile dinamik bir yapıya sahiptir.*
- *6 Tekniker ve 2 Destek personeli de Ar-Ge Merkezi bünyesinde.*
- *Elektrik-Elektronik Mühendisliği, Makine Mühendisliği, Endüstri Mühendisliği, Enerji Sistemleri Mühendisliği, Fen Bilimleri alanlarında disiplinler arası bir çalışma mevcuttur.*

Gücün İnovasyonu



Ar-Ge Stratejisi

- Projeleri işbirliği içinde yürütmek ,
- Sürekli öğrenme, sürekli gelişme felsefesiyle çalışmak ,
- Ulusal ve uluslararası kuruluşlar ile sürekli işbirliği içinde olmak,
- Geliştirilen tasarımlarımızdaki fikri haklarımızı korumak ve rakiplerimize karşı avantaj sağlamak,
- Yenilikçi ve yaratıcı çalışanları şirkete kazandırmak, değişen koşullara göre Ar-Ge imkanlarını arttırmak ve Ar-Ge çalışanlarının sürekli gelişimlerini sağlamak,
- Reverse Engineering metodu ile yeni ürünler geliştirmek,

Gücün İnovasyonu



Üniversite-Sanayi İşbirliğimiz

Transformatör Elektromekanik Ar-Ge Merkezi bünyesindeki disiplinler arası çalışma;

- *Adana Alparslan Türkeş Bilim ve Teknoloji Üniversitesi*
- *Çukurova Üniversitesi*
- *Boğaziçi Üniversitesi*
- *Marmara Üniversitesi*
- *Okan Üniversitesi*

ile birlikte akademik çalışmalar yürütülmektedir.

Gücün İnovasyonu

Beta®



İŞ BİRLİĞİ PROJELERİ

PROJE TİPİ	DEVAM EDEN	TAMAMLANAN	TOPLAM
TÜBİTAK 1501	3	2	5
TÜBİTAK 1507	-	1	1
KOSGEB	2	1	3
TASARIM ÜRÜN GELİŞTİRME	1	-	1
TOPLAM	6	4	10



TÜBİTAK



KOSGEB

Gücün İnovasyonu





KOSGEB'in düzenlediği Kobi ve Girişimcilik Ödülleri 2019 Yılı Bölge Birincileri'nde BETA-MFC Akdeniz Bölge 1.si olmuştur ve İnovatif Kobi Ödülüne laik görülmüştür.



TÜRKİYE'NİN GÜCÜ TOBB öncülüğünde ve TEPAV işbirliği ile düzenlenen, Türkiye'nin en hızlı büyüyen şirketlerinin başarılarına küresel ölçekte dikkat çekmek ve küresel bağlantılarını kuvvetlendirmek için düzenlenen ve başvuran şirketlerin 2015-2017 arası ciro/istihdam artışları dikkate alınarak yapılan "Türkiye'nin En Hızlı Büyüyen 100 Şirketi" yarışmasında;

ÖDÜLLER



2018

Transformatör Elektromekanik, Türkiye'nin ilk inovasyon geliştirme programı InovaLİG'de İnovasyon Döngüsü kategorisinde 1216 firma içerisinde 25. olması sebebiyle InovaLİG 2018 Üstün Başarı Sertifikası'na layık görüldü.

2019

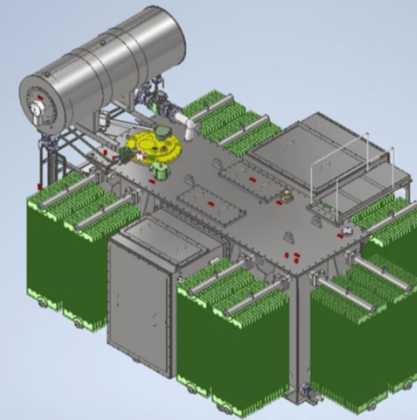
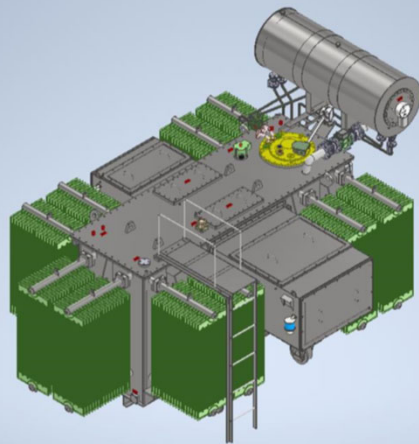
Türkiye İhracatçılar meclisi ve uluslararası yönetim danışmanlığı firması IMP3rove Academy'nin işbirliğiyle gerçekleştirilen Türkiye'nin ilk inovasyon geliştirme programı 2019 InovaLİG 'de " İnovasyon Döngüsü" kategorisinde 1236 firma başvurusu arasında ilk 10'a girerek yarı finalistler arasında yer aldık.



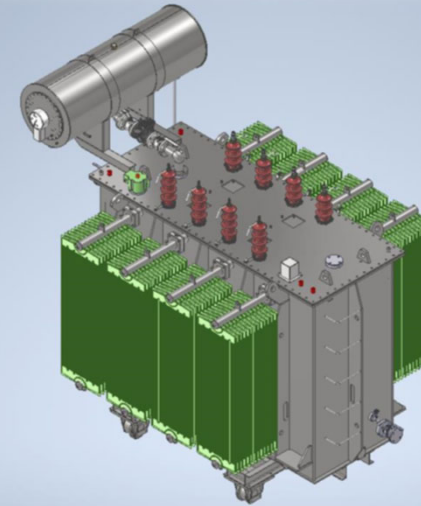
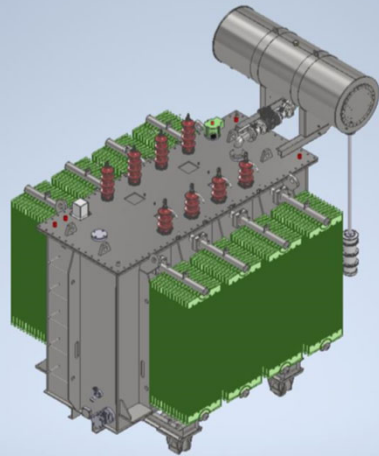
ÖDÜLLER



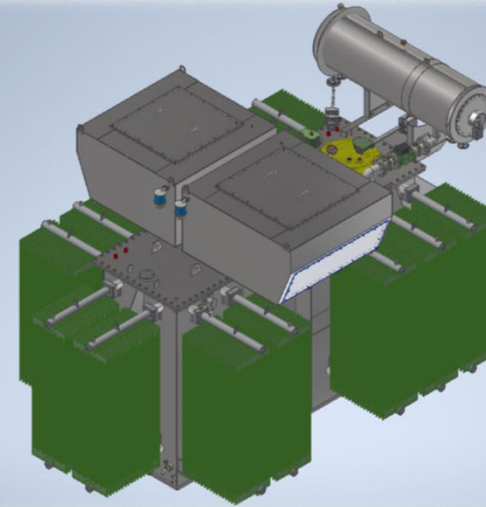
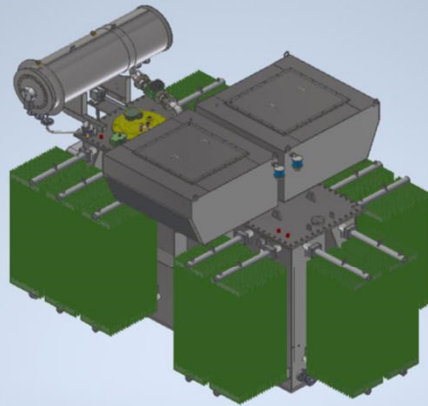
PT19-0009 12 MVA 22-6.6 kV SINGAPORE



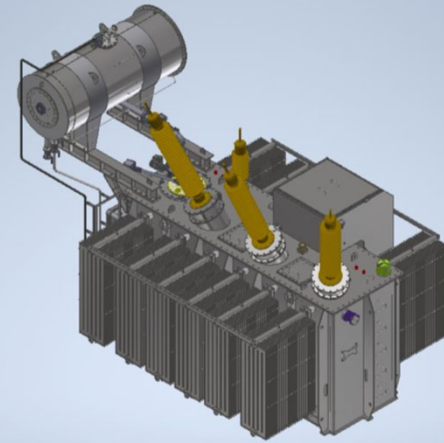
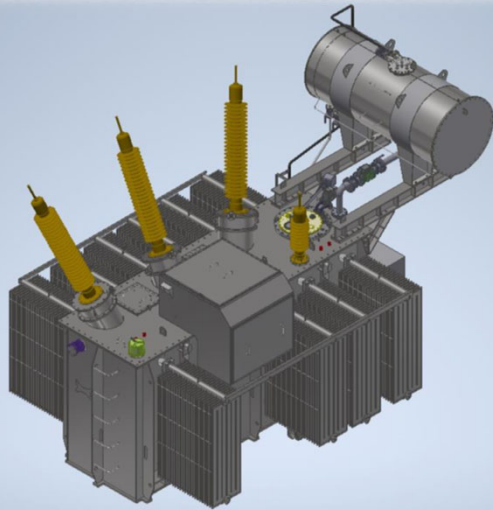
PT19-0008 8 MVA 33-10.6 kV ENERJISA



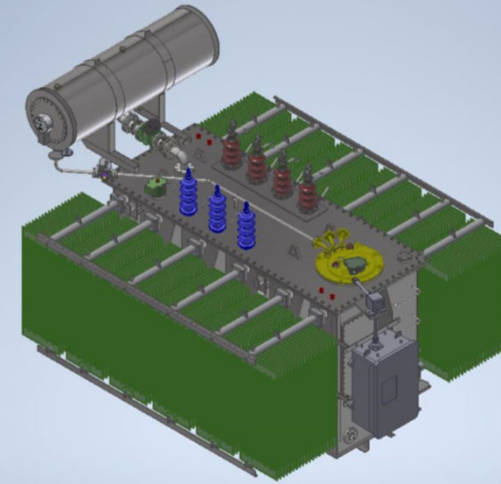
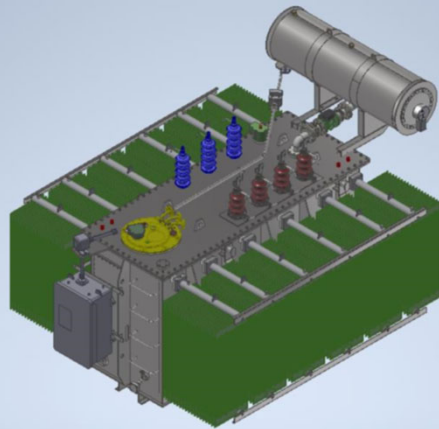
PT19-0006 22.5 MVA 33-11 kV UNITED KINGDOM



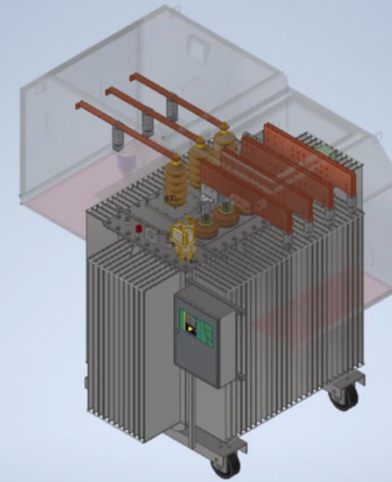
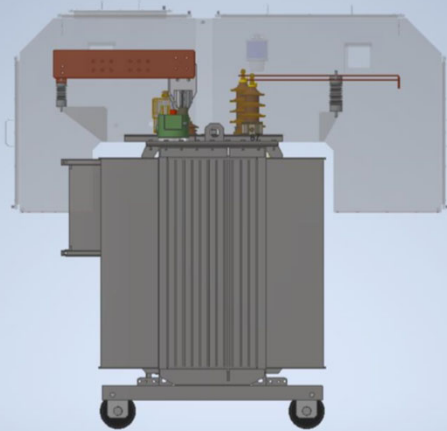
PT19-0005 7.5 MVA 161-11 kV LEBANON



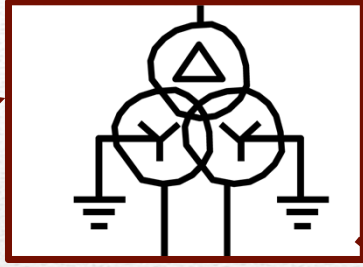
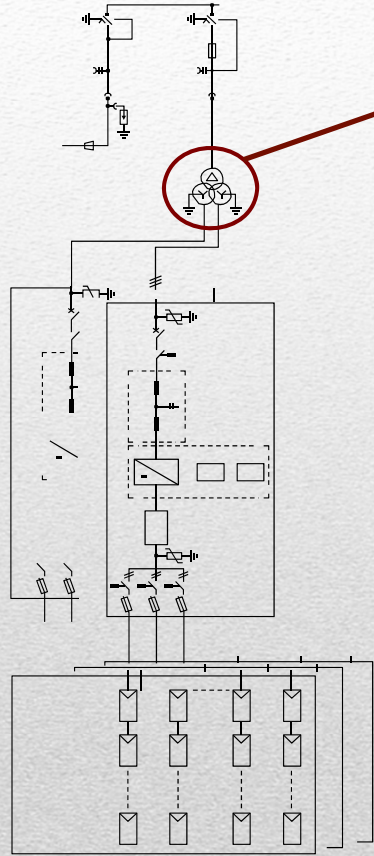
PT19-0001 16 MVA 33-11 kV NIGERIA



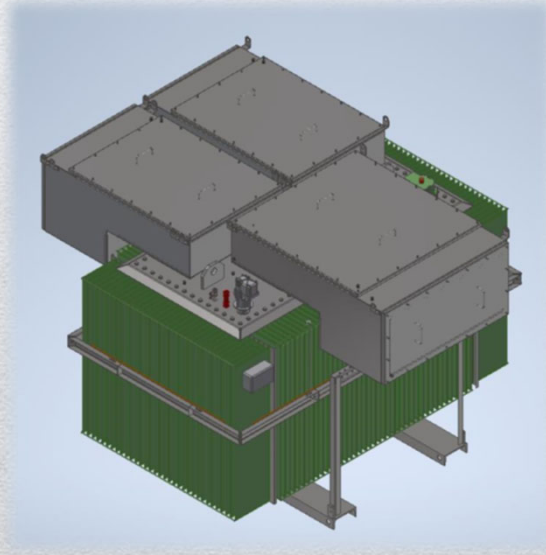
PT19-0144 2500 kVA 11-0,42 kV SINGAPORE



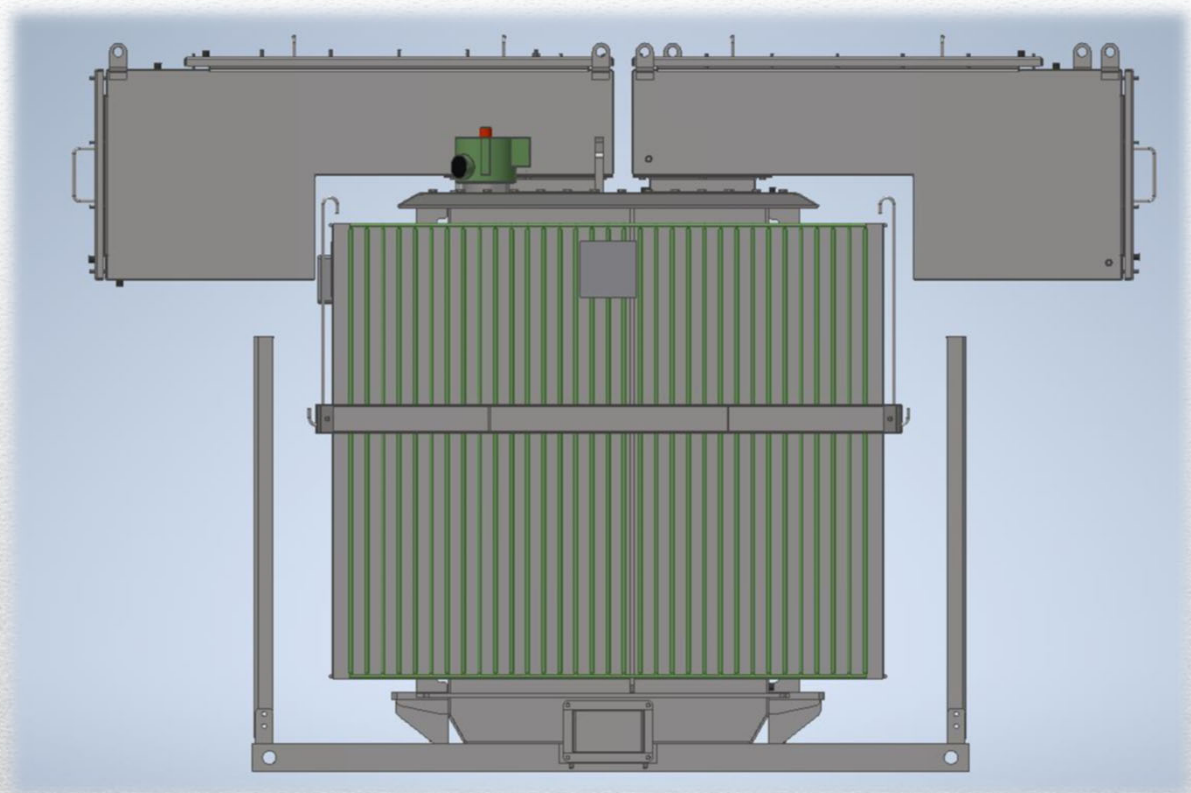
YENİ NESİL EU PROJELERİ GES SİSTEMLERİNE UYGUN STEP-UP TRANSFORMATÖR



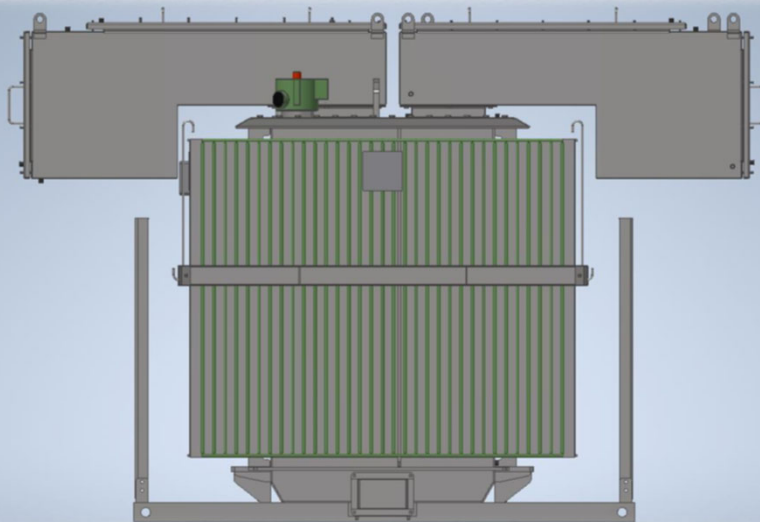
Yeni nesil EU projeleri GES sistemlerine uygun step-up transformatörün yer aldığı örnek bir tek hat diyagramı yanda gösterilmiştir. Güneş santralinde üretilen DC gerilim gerekli ara elemanlar ile AC gerilime çevrilip, şebekeye aktarılırken 3 sargılı bir step-up transformatör kullanılır. EU projelerine uygun olarak 3 boyutlu tasarımları ve üretimi yapılmıştır. Tasarım ve üretim resimleri aşağıdadır.



PT19-0106 4200 (2x2100) kVA 33-2x0,4 kV SPAIN AND UNITED KINGDOM



***PT19-0106 4200 (2x2100) kVA 33-2x0,4 kV
SPAIN AND UNITED KINGDOM***





ELEKTRİK TASARIM DEPARTMANI

- Abidin TORTUM
- Yasin YAVUZ
- Onur ÖZTÜRK
- Nihal Gülşah KÖROĞLU
- Ali Can ÖZDOĞAN
- Merve SİNAY



MEKANİK TASARIM DEPARTMANI

- Gamze KILAGÖZ
- Cenk SAYIN
- Betül YILDIZ
- Umut APAYDIN
- Mustafa KARSU
- Ata Onur OĞUZ

TEŞEKKÜRLER.